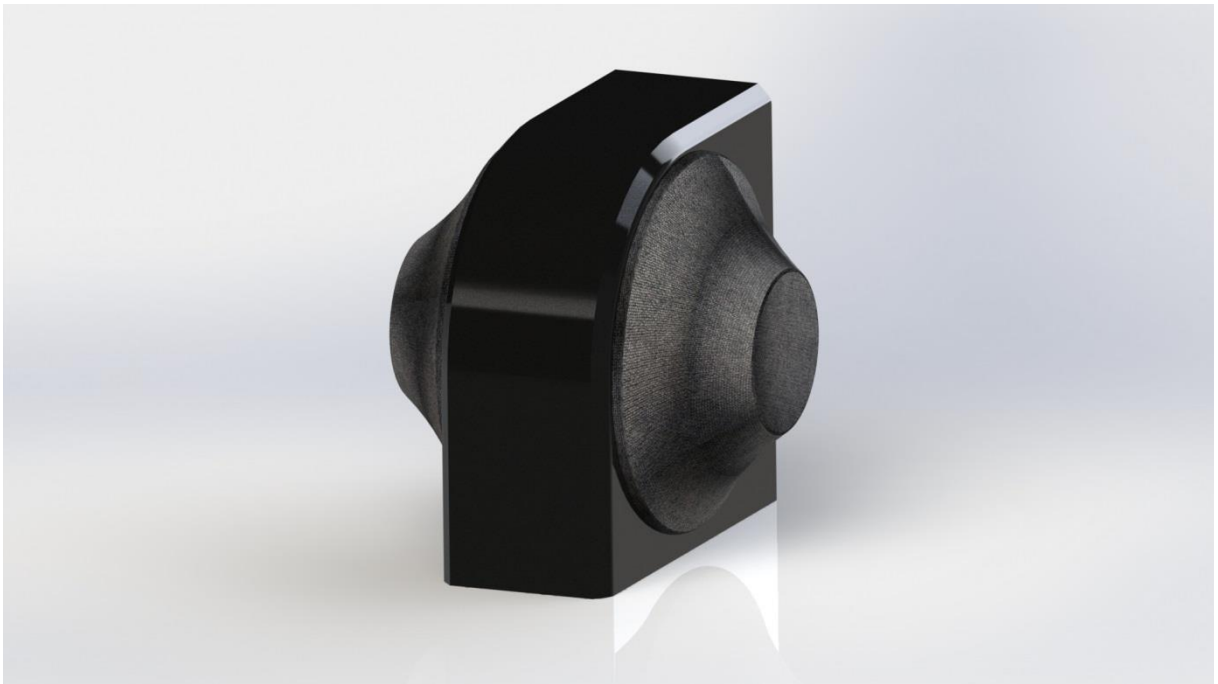


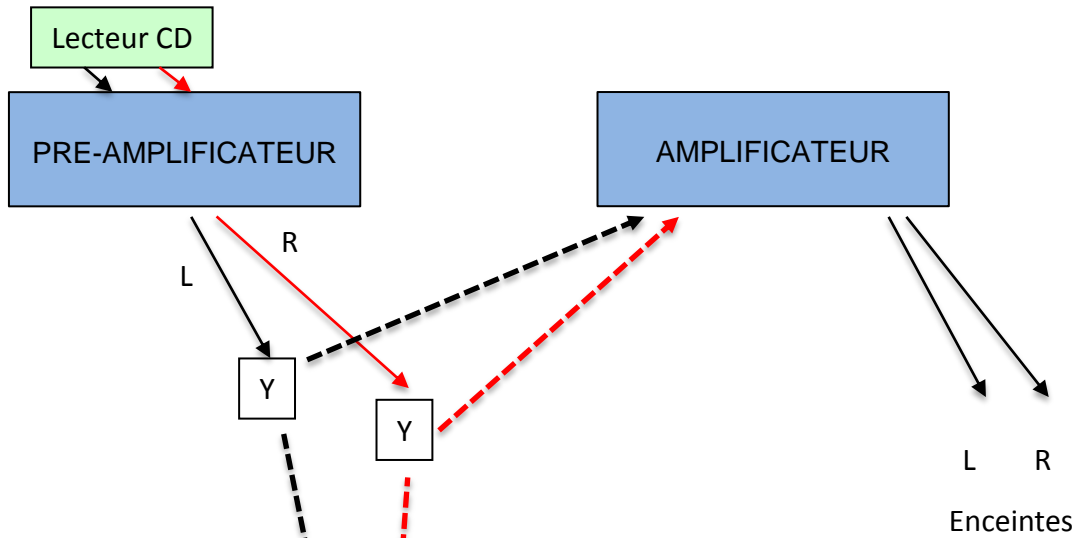
LEEDH



20.1

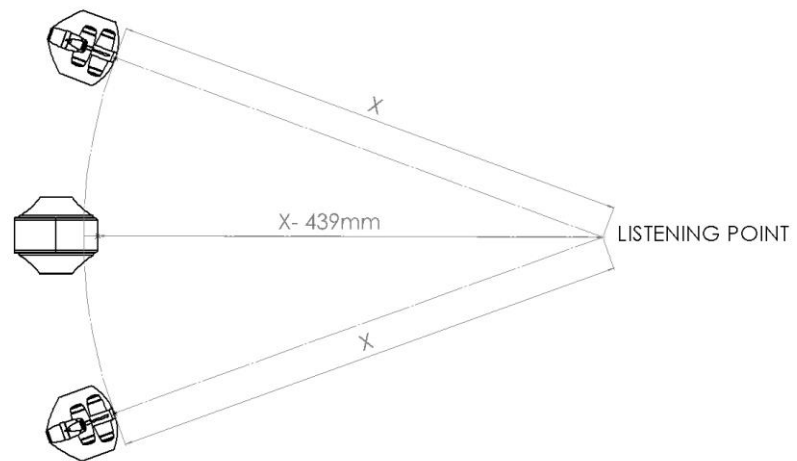
MANUEL D'INSTALLATION

1- Branchement



câble RCA

2- PLACEMENT



Utilisez un mètre pour positionner les enceintes par rapport au subwoofer et ainsi aligner la phase

3- Réglage rapide avec LEEDH E2

La configuration des réglages se fait sur l'amplificateur supérieur S500 (les boutons de réglage de l'amplificateur S500 inférieur ne sont pas activés)

Pour s'adapter à la LEEDH E2, les réglages sont les suivants (réglages indiqués comparativement aux aiguilles d'une montre):

- Filtre en position 12 dB / oct
- FREQ: 13:30
- PHASE: 0 °
- NIVEAU: de 9: 00 à 11 :00 régler le niveau par test d'écoute.



3- Réglage précis du niveau

Si vous souhaitez ajuster rigoureusement le niveau pour obtenir l'équivalent d'une réponse au -1dB / 20Hz (dans une chambre anéchoïque) pour le système 20.1 LEEDH, vous devez:

- Obtenir deux signaux de 100Hz et 25Hz au même niveau (fichiers numériques disponibles auprès de nous).
- débranchez le câble côté enceintes.
- Envoyer le 100Hz dans votre amplificateur.
- Brancher un voltmètre en mesure de tension alternative sur le câble d'enceinte
- Régler le niveau de votre préamplificateur pour obtenir 2v.
- Enlever le cache d'un côté du caisson de graves.
- Envoyer le signal de 25 Hz (sans changer le niveau de votre préamplificateur) dans le caisson de basses
- Mesurer la tension sur les connecteurs du 38cm et régler le niveau du caisson de graves pour obtenir 2,2v

Le subwoofer est maintenant mis en place (mais vous pouvez également régler le niveau selon le sentiment de basse dans votre salle d'écoute).